

KAIROS THERMO

150/1 TR

150/1 TT



SISTEM CU CIRCULAȚIE NATURALĂ
PENTRU PREPARAREA ACM



EFICIENȚĂ
RIDICATĂ



CAPACITATE
MARE DE
ABSORBȚIE



IZOLAȚIE DIN
FIBRE MINERALE



DURATĂ
LUNGĂ DE
VIAȚĂ



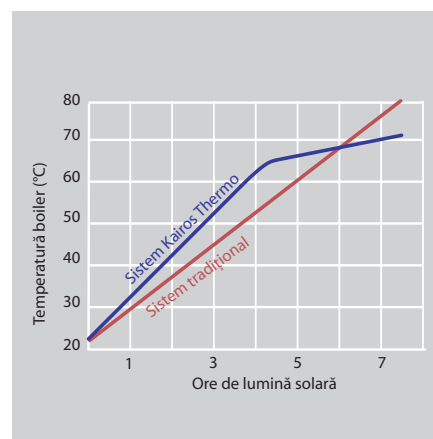
PROTECȚIE
ANTICOROZIUNE



REZISTENȚĂ LA
INTEMPERII

Eficiență selectivă

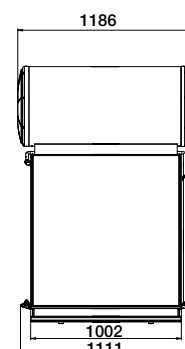
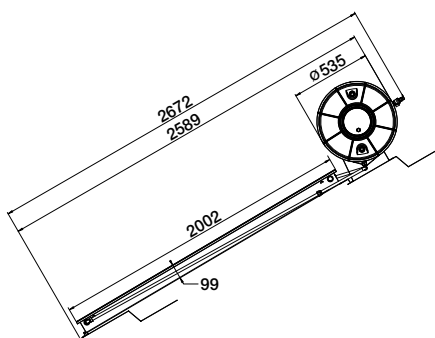
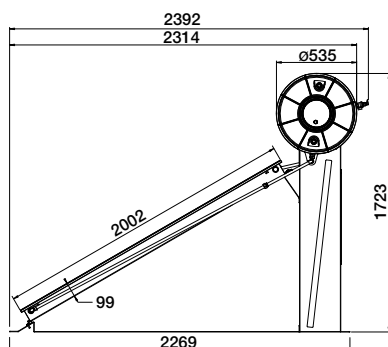
- ATINGE VITEZA MAXIMĂ DE ÎNCĂLZIRE SUB 65 °C ȘI APOI O REDUCE
- APA CALDĂ ESTE PREPARATĂ RAPID
- SOLICITARE TERMICĂ REDUSĂ



Date tehnice

	KAIROS THERMO 150/1	
Suprafață totală a panourilor	m ²	2,01
Suprafață de captare a panourilor	m ²	1,73
Masă la gol (instalare pe pământ)	kg	127
Masă la gol (instalare pe acoperiș)	kg	113
Capacitatea circuitului solar	l	7,4
Capacitatea rezervorului ACM	l	153
Presiune max. în circuitul ACM	bar	8
Calibrarea supapei de siguranță a circuitului solar	bar	1,5
Pierdere de căldură	kWh/24h	1,8

	KAIROS THERMO 150/1 TR	KAIROS THERMO 150/1 TT
COD	3022060	3022061



KAIROS THERMO



200/1 TR

200/1 TT

SISTEM CU CIRCULAȚIE NATURALĂ
PENTRU PREPARAREA ACM



CAPACITATE
MARE DE
ABSORBȚIE



IZOLAȚIE DIN
FIBRE MINERALE



DURATĂ
LUNGĂ DE
VIAȚĂ



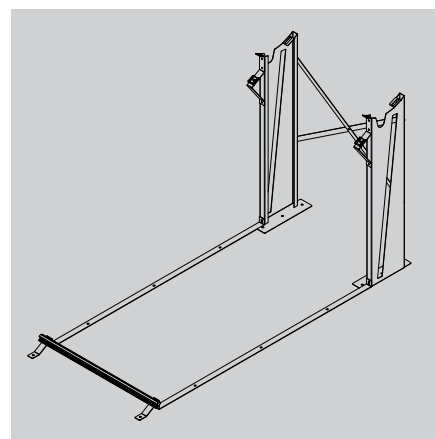
PROTEȚIE
ANTICOROZIUNE



REZISTENȚĂ LA
INTEMPERII

*Cadru
autoportant*

- INSTALARE FOARTE RAPIDĂ
- STABILITATE MAXIMĂ A STRUCTURII



Date tehnice

	KAIROS THERMO 200/1	
Suprafață totală a panourilor	m ²	2,01
Suprafață de captare a panourilor	m ²	1,73
Masă la gol (instalare pe pământ)	kg	140
Masă la gol (instalare pe acoperiș)	kg	127
Capacitatea circuitului solar	l	7,4
Capacitatea rezervorului ACM	l	202
Presiune max. în circuitul ACM	bar	8
Calibrarea supapei de siguranță a circuitului solar	bar	1,5
Pierdere de căldură	kWh/24h	2,2

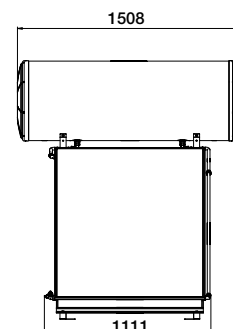
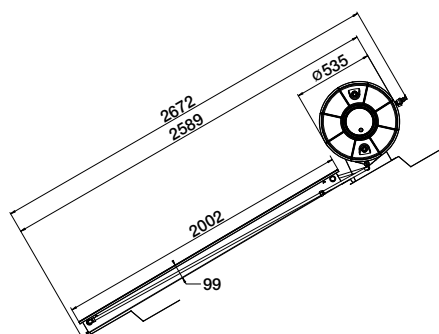
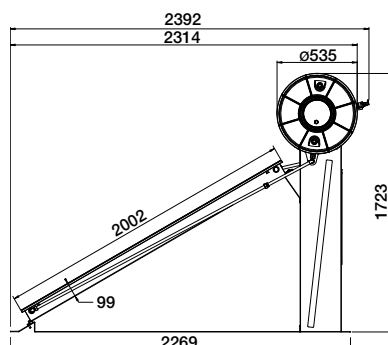
KAIROS THERMO 200/1 TR

KAIROS THERMO 200/1 TT

COD

3022062

3022063



KAIROS THERMO

200/2 TR

200/2 TT



SISTEM CU CIRCULAȚIE NATURALĂ
PENTRU PREPARAREA ACM



EFICIENȚĂ
RIDICATĂ



CAPACITATE
MARE DE
ABSORBȚIE



IZOLAȚIE DIN
FIBRE MINERALE



DURATĂ
LUNGĂ DE
VIAȚĂ



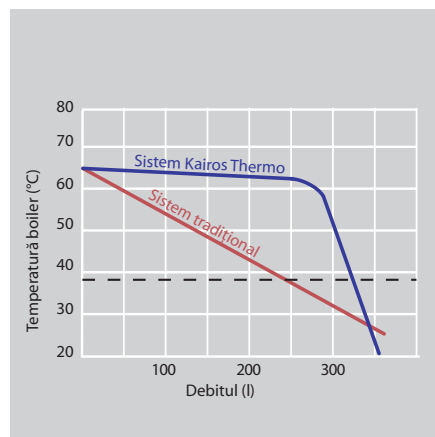
PROTECȚIE
ANTICOROZIUNE



REZISTENȚĂ LA
INTEMPERII

*Mai multă
apă caldă*

- SISTEM DE STRATIFICARE EFICIENT
- GARANTEAZĂ O CONSTANȚĂ RIDICATĂ A TEMPERATURII APEI PREPARATE



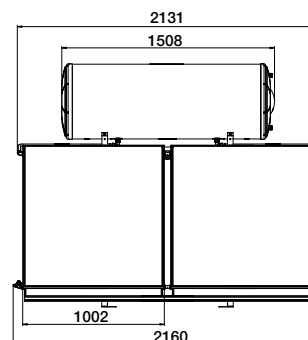
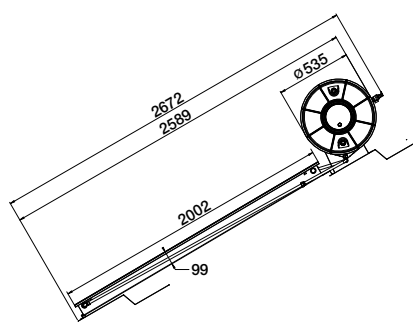
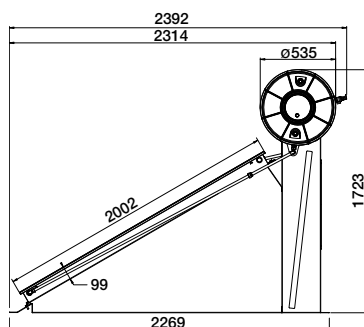
Date tehnice

	KAIROS THERMO 200/2	
Suprafață totală a panourilor	m ²	4,02
Suprafață de captare a panourilor	m ²	3,46
Masă la gol (instalare pe pământ)	kg	193
Masă la gol (instalare pe acoperiș)	kg	179
Capacitatea circuitului solar	l	11,3
Capacitatea rezervorului ACM	l	202
Presiune max. în circuitul ACM	bar	8
Calibrarea supapei de siguranță a circuitului solar	bar	1,5
Pierdere de căldură	kWh/24h	2,2

KAIROS THERMO 200/2 TR

KAIROS THERMO 200/2 TT

COD	3022064	3022065
-----	---------	---------



300/2 TR

300/2 TT



SISTEM CU CIRCULAȚIE NATURALĂ
PENTRU PREPARAREA ACM



CAPACITATE
MARE DE
ABSORBȚIE



IZOLAȚIE DIN
FIBRE MINERALE



DURATĂ
LUNGĂ DE
VIAȚĂ



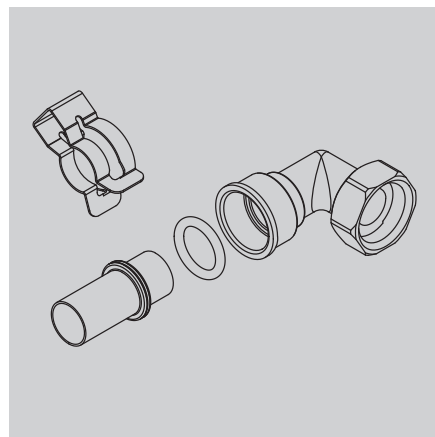
PROTECȚIE
ANTICOROZIUNE



REZISTENȚĂ LA
INTEMPERII

*Ușurință în
instalare*

■ RACORDURILE HIDRAULICE MĂRESC VITEZA
DE INSTALARE



Date tehnice

	KAIROS THERMO 300/2	
Suprafață totală a panourilor	m ²	4,02
Suprafață de captare a panourilor	m ²	3,46
Masă la gol (instalare pe pământ)	kg	227
Masă la gol (instalare pe acoperiș)	kg	218
Capacitatea circuitului solar	l	18,7
Capacitatea rezervorului ACM	l	300
Presiune max. în circuitul ACM	bar	8
Calibrarea supapei de siguranță a circuitului solar	bar	1,5
Pierdere de căldură	kWh/24h	3,6

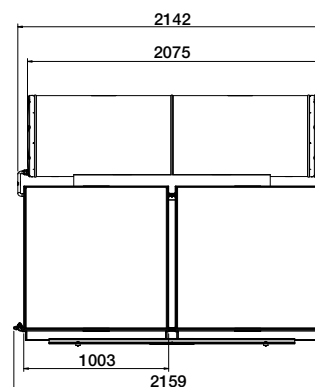
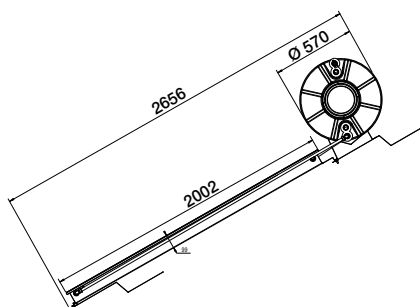
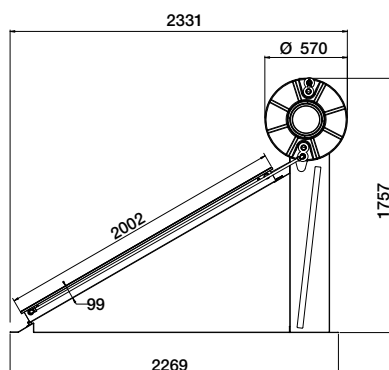
KAIROS THERMO 300/2 TR

KAIROS THERMO 300/2 TT

COD

3022066

3022067



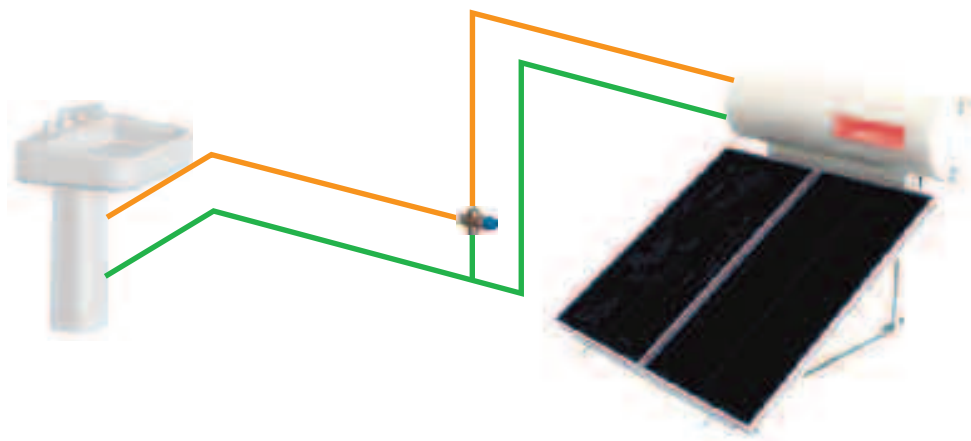
KAIROS THERMO

LISTĂ DE COMPONENTE		Panou Kairos CN2.0	Boiler exterior cu cavitate TILE 150	Boiler exterior cu cavitate TILE 200	Boiler exterior cu cavitate TILE 300	Cadru pentru instalare pe pământ pentru 150-1 și 200-1	Cadru pentru instalare pe pământ pentru 200-2 și 300-2	Cadru pentru instalare pe acoperiș pentru 150-1E și 200-1	Cadru pentru instalare pe acoperiș pentru 200-2	Cadru pentru instalare pe acoperiș pentru 300-2	Kit de garnituri hidraulice pentru 150-1 și 200-1	Kit de garnituri hidraulice pentru 200-2	Kit de garnituri hidraulice pentru 300-2
Descriere	Cod												
Kairos Thermo 150/1 TT	3022045	1	1					1			1		
Kairos Thermo 150/1 TR	3022044	1	1			1					1		
Kairos Thermo 200/1 TT	3022047	1		1				1			1		
Kairos Thermo 200/1 TR	3022046	1		1		1					1		
Kairos Thermo 200/2 TT	3022049	2		1					1			1	
Kairos Thermo 200/2 TR	3022048	2		1			1					1	
Kairos Thermo 300/2 TT	3022057	2			1					1			1
Kairos Thermo 300/2 TR	3022050	2			1		1						1

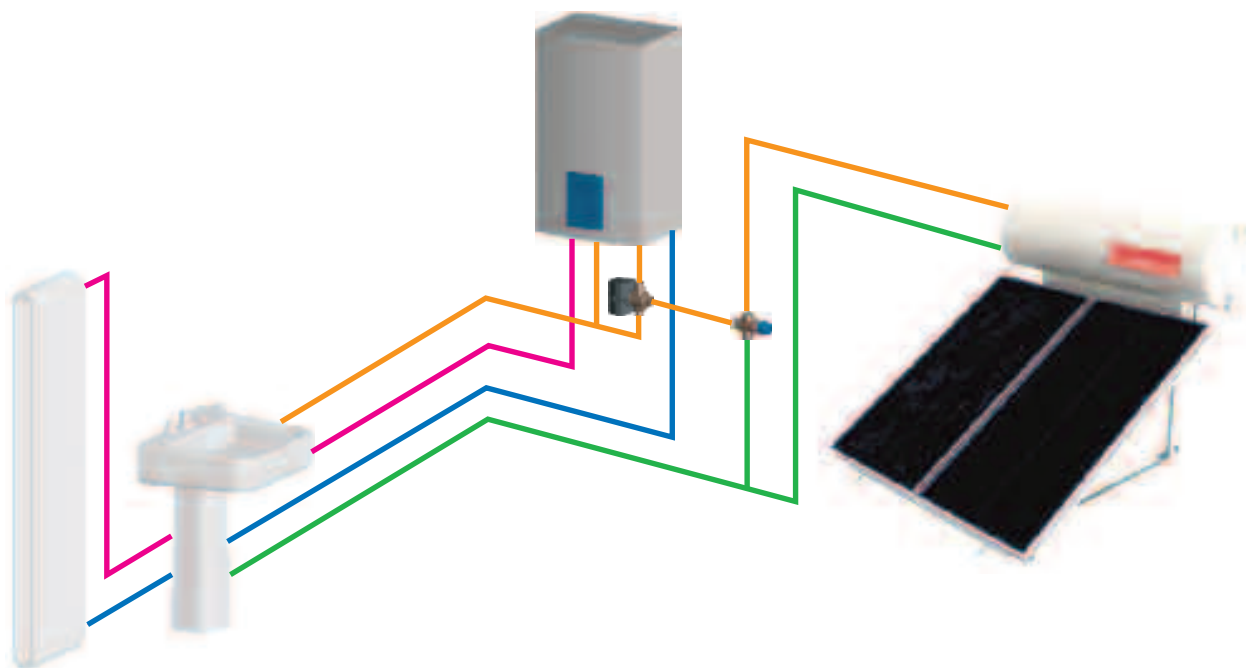
Tabel de accesorii

Descriere	Cod	Kairos Thermo 150 - 200	Kairos Thermo 300
Rezistență 1,5 kW CNA1R și CNA2R	107069	●	
Rezistență 1,5 kW CNA3R	800240		●
Vană de amestec termostată	3024085	●	●
Supapă de derivație motorizată	3087085	●	●
Termostat digital	800232	●	●
Unitate de siguranță hidraulică 3/4"	877085	●	●
5 litri lichid antigel concentrat	800215	●	●

Principalele configurații de sisteme



KAIROS THERMO CU REZISTENȚĂ



KAIROS THERMO CU CENTRALĂ MIXTĂ