

Sonda externa de temperatura

Baxi



Sonda externa de temperatura



- Sonda externa este un dispozitiv care un confort maxim si asigura o economie de energie de pana la 30% in utilizarea centralelor termice. Acest lucru este posibil datorita modificarea parametrilor de functionare ai centralei termice in urma masurarii temperaturii exterioare.



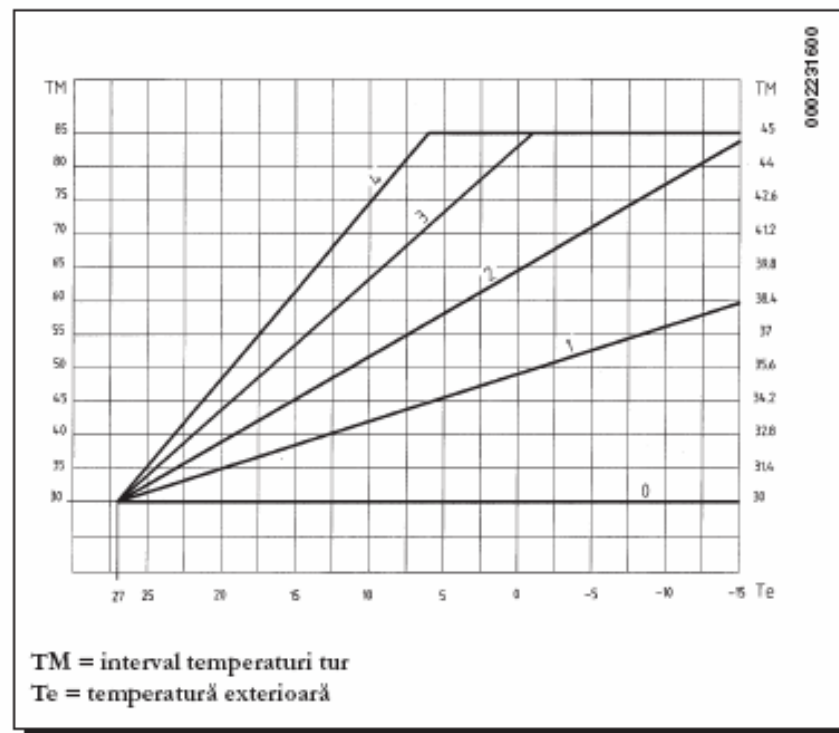
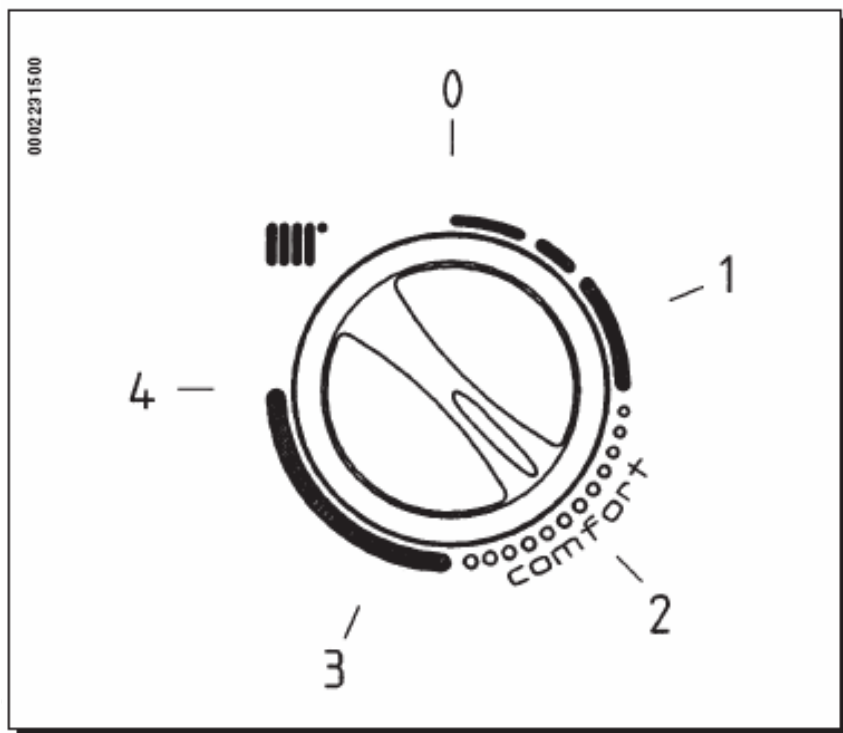
- Diferența sonda externa de temperatura si cronotermostatul de ambianță constă în faptul că sonda de exterior are ca referință temperatura din exteriorul clădirii iar cronotermostatul de ambianță are ca referință temperatura din interiorul camerei în care este instalat

Confort suplimentar

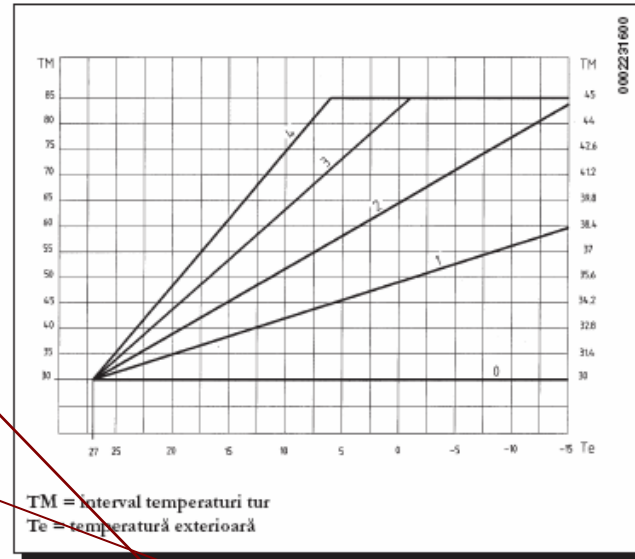
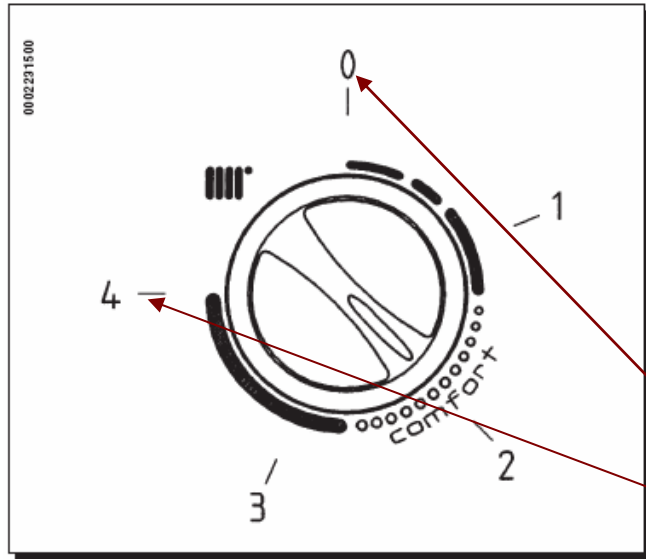
- Datorită faptului că temperatura exterioară variază mai repede decât temperatura din interiorul camerei, centrala primește informațiile mai rapid. Astfel, modularea flăcării (a puterii centralei) este mai rapidă iar variațiile temperaturii în plus și în minus față de temperatura dorită / setată sunt mai mici în cazul utilizării sondei de exterior, ceea ce **mărește confortul termic** al utilizatorului final și **micșorează consumul de combustibil** (de gaz).
- Reglarea temperaturii în interiorul locuinței se face din butonul potențiometrului de încălzire, dar acum acesta nu mai reglează temperatura de plecare a agentului termic pe tur, ci panta curbei de încălzire.

Curba de incalzire

- Această curbă de încălzire depinde de cât de bine izolată este casa și de ce temperatură dorim să avem în interior.
- Practic, după ce s-a găsit panta curbei dorite, butonul potențimetrului de încălzire se lasă definitiv pe acea poziție iar temperatura în interiorul locuinței se va menține constantă, indiferent că este toamnă, iarnă sau primăvară.



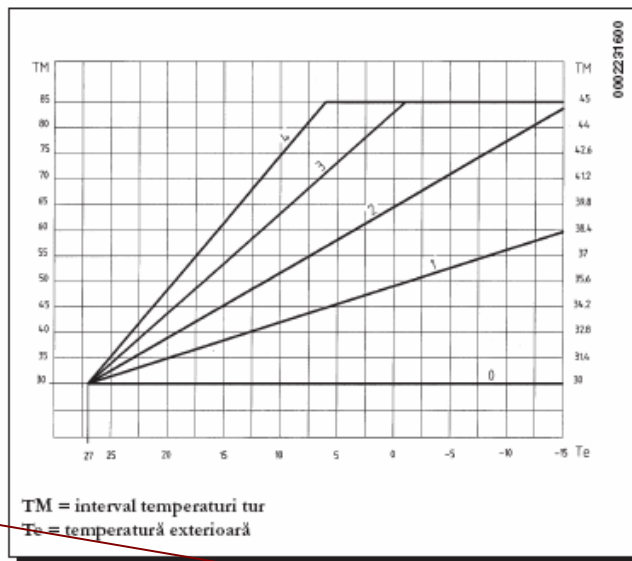
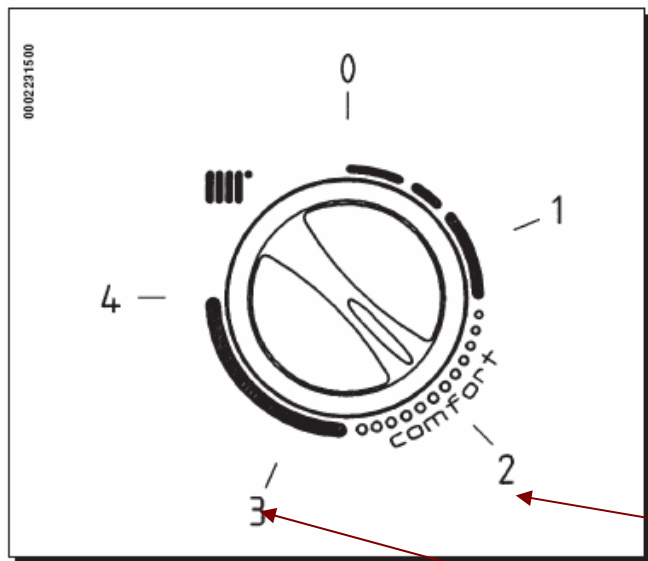
Cum se „citește” curba de încălzire?



- Butonul potențiometrului de încălzire aflat pe poziția “0” înseamnă o clădire practic fără pierderi termice, iar butonul potențiometrului de încălzire pe poziția “4” înseamnă o clădire foarte prost izolată.
- Între cele 2 poziții limită, 0 și 4, avem diferite valori intermediare ale izolației clădirii.
- Să considerăm o temperatură exterioară $T_e = 5 \text{ }^\circ\text{C}$.
- În cazul în care butonul potențiometrului circuitului de încălzire este pe poziția “1”, centrala va trimite în circuitul de încălzire agentul termic cu temperatura $TM = 45 \text{ }^\circ\text{C}$.

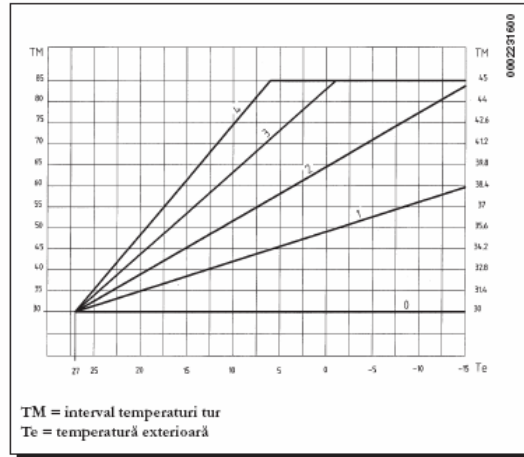
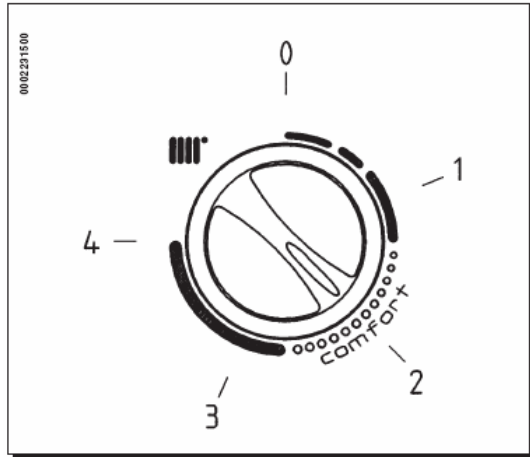


Cum se „citește” curba de încălzire?



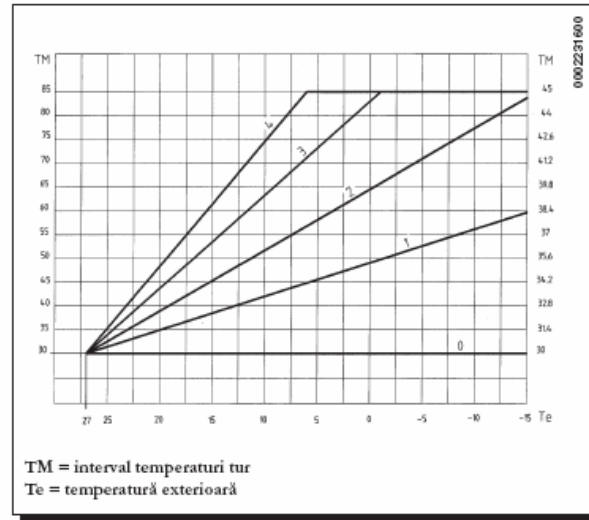
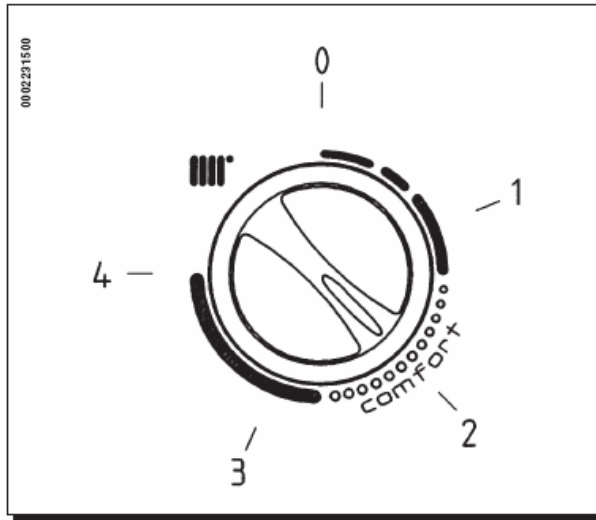
- Dacă butonul termostatului circuitului de încălzire este pe poziția “2” (adică o clădire cu izolația termică mai mică decât în cazul anterior), centrala va trimite în circuitul de încălzire agentul termic cu temperatura de aprox. 58 °C.
- Dacă butonul termostatului circuitului de încălzire este pe poziția “3” (adică o clădire cu izolația termică mai proastă decât în primul caz), centrala va trimite în circuitul de încălzire agentul termic cu temperatura de aprox. 73 °C.

Cum se „citește” curba de încălzire?



- Dacă am avea 3 clădiri diferite, prima având izolație termică corespunzătoare curbei "1" (bine izolată), a doua izolația termică corespunzătoare curbei "2" (mai prost izolată) iar a treia având izolația termică corespunzătoare curbei "3" (și mai prost izolată), deși în interiorul fiecărei clădiri am avea aceeași temperatură, consumul de gaz în cele 3 cazuri va fi proporțional cu temperatura cu care pleacă pe tur agentul termic.
- Determinarea curbei clădirii și a temperaturii dorite în locuință se face prin încercări. Se alege o poziție oarecare a butonului termostatului circuitului de încălzire și se așteaptă două-trei zile, până se echilibrează termic locuința. După această perioadă, dacă este prea frig în locuință, se rotește butonul termostatului circuitului de încălzire spre dreapta (adică spre poziția "4").

Sonda externa de temperatura



- Dacă este prea cald în locuință, se rotește butonul termostatului circuitului de încălzire spre stânga (adică spre poziția "0").
- Dacă în locuință este temperatura dorită, înseamnă că s-a găsit panta curbei clădirii și practic la butonul circuitului de încălzire nu se mai umblă deloc.
- În general, în urma a două-trei astfel de încercări se găsește panta curbei.