

**protherm**  **Lynx**  
Member of Vaillant Group

 **Royal N**  
regele confortului termic



***Calitate si confort  
pentru intreaga familie***



**Lyn  
X**



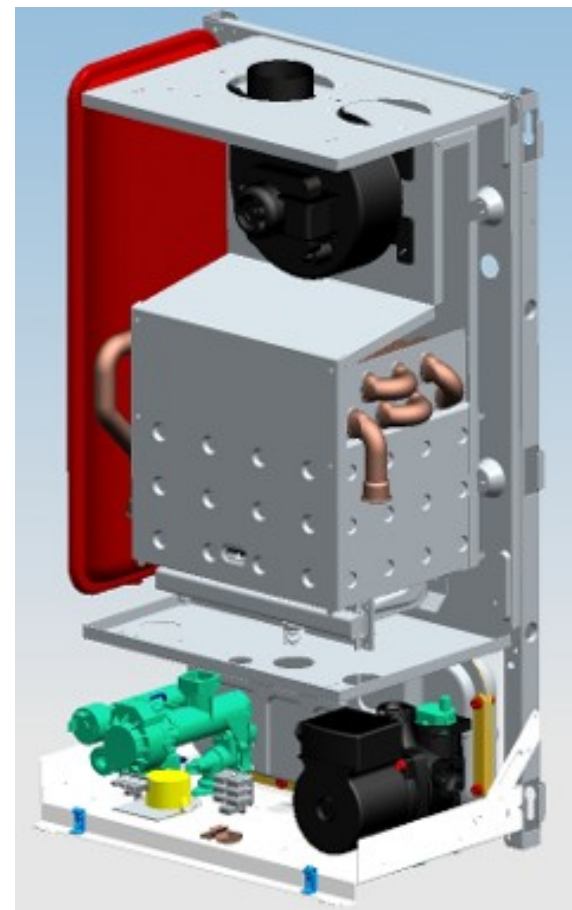
## Decriere/Caracteristici

- Modele: 24 & 28 kW;
- Camera de ardere etansa;
- Sistem “inteligent” de incalzire;
- Eficienta energetica: ★★ ★;
- Schimbator de caldura cu 7 spire;
- Modularea continua a flacarii;
- Afisarea temperaturii si presiunii pe display;
- Butoane Eco & Comfort;
- Tehnologie de productie: one piece flow (OPF)

MODEL		LYNX 24	LYNX 28
<b>INCALZIRE</b>			
Putere	kW	9,2-23,5	11,3-27
Randament	%	93	92,2
Gama de reglaj temp. AT*	°C	38 – 85	
<b>APA CALDA MENAJERA</b>			
Putere	kW	9,2-23,5	11,3-27
Gama de reglaj temp. ACM*	°C	35 – 64	
Debit ACM* ( $\Delta T = 30^{\circ}C$ )	L/ min	10,7	12,7
<b>GENERAL</b>			
Tensiune de alimentare	V/Hz	230 / 50	
Capacitate vas de expansiune	L	7	

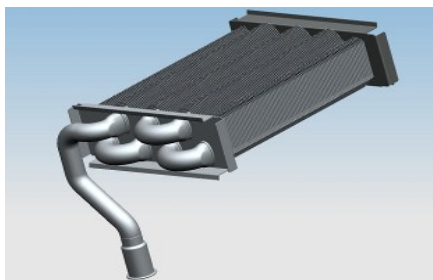
## Caracteristici/Avantaje

- Posibilitatea conectării unui termostat de camera fara fir (model prevazut de producator);
- Posibilitatea selectării a doua domenii de temperatura pentru agentul termic: 38-85°C (sisteme conventionale) si 30-50°C (sisteme de incalzire prin pardoseala);
- Control precis al temperaturii: cazanul este prevazut cu doi senzori de temperatura AT (NTC), pe racordurile tur si retur;
- Pompa cu trei trepte de putere, vana cu trei cai cu by-pass automat, vas de expansiune de 7L, placa electronica de baza comuna cu cea de afisaj, schimbator de caldura primar dublu (cu 7 spire);
- Preparare ACM in schimbator de caldura cu placi;

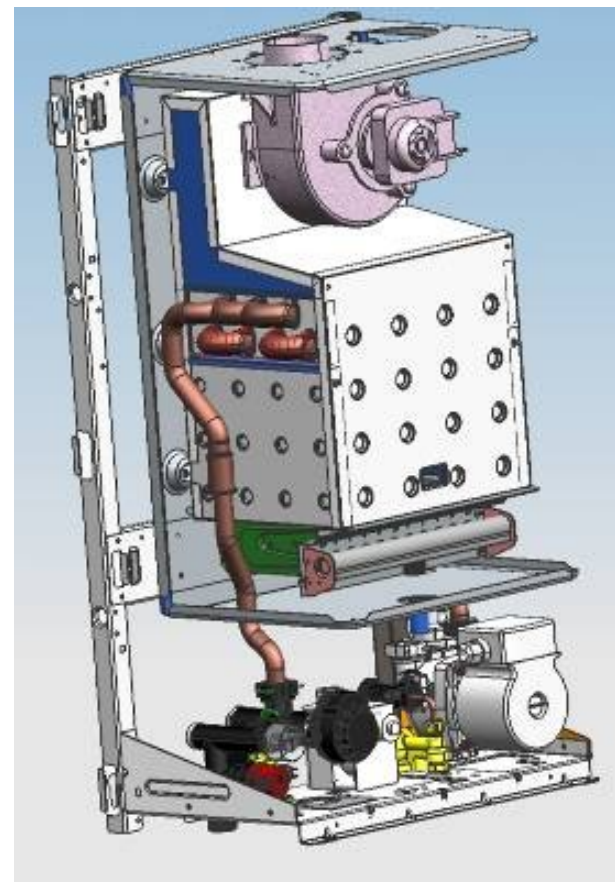


## Caracteristici/Avantaje

- Autodiagnosticare;
- Protecție anti-blocaj a pompei, a vanei cu trei cai;
- Protecție anti-îngheț;
- Aprindere electronică;
- Posibilitatea funcționării la debite scăzute de ACM;
- Nivel de zgomot redus;
- Meniu service complex;
- Posibilitatea funcționării atât cu gaz metan, cât și GPL;
- Dimensiuni compacte: 410x280x700 mm.

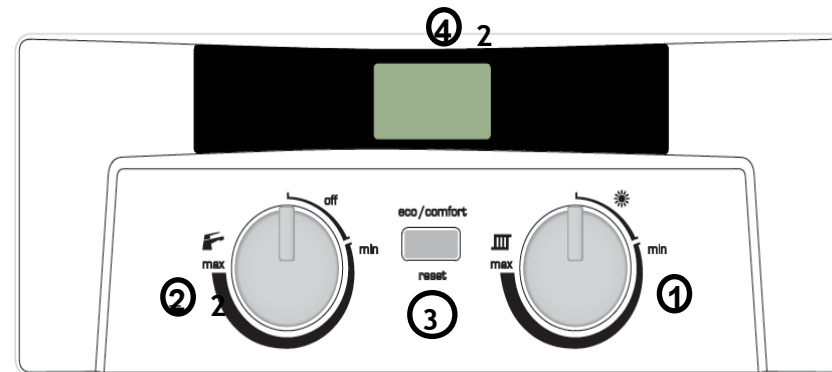


**Suprafața de transfer  
marită (cu 5% mai mare)  
=> eficiență ridicată**

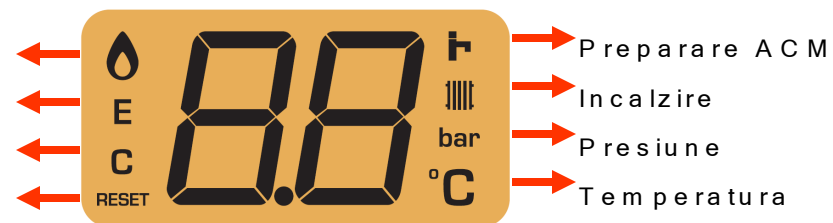


## Panou de comanda - design nou

1. Comutator pentru selectarea temperaturii agentului termic –  
Moduri de functionare: regim vara, regim iarna;
2. Comutator pentru selectare ACM –  
Functia de pornit/oprit;
3. Buton pentru selectarea modurilor de functionare: ECO / COMFORT –  
Functia reset;
4. Afisaj LCD (temperatura AT/ ACM, presiune hidraulica, parametri, coduri de avarie, etc.).



Simbol flacara  
ECO  
COMFORT  
Reset



Valori de temperatura, coduri de avarie, parametri si presiunea